



가로등 다기능 접속함



멀티콘 취급설명서

● 사양

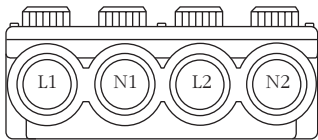
구분	MTC-B2	MTC-B1	MTC-1S	MTC-3S
상선식	단상2선식			
정격전압, 전류	AC 220V, 50A			
크기(W×H×D)	80mm×40mm×45mm	80mm×55mm×70mm	80mm×50mm×185mm	
부속기구	차단기	-		
	점검구단차	-	○	○
	램프측단차	-	-	○

※ 정격 감도전류15mA 누전차단기는 별도 주문에 의함.

● 케이블 접속

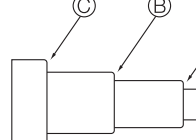
- 1) 가로등 선로의 배선 방식에 따라 접속구를 확인합니다. [표 1 참조]
- 2) 케이블 입출구에 삽입된 케이블 방수패킹을 케이블 굵기에 따라 ①, ②, ③ 중 1곳을 절단합니다. [표2참조]
- 3) 케이블 단말부를 탈피 한 후 케이블 방수 패킹을 끼워줍니다. [그림 1참조]
- 4) 점검/접속구 커버를 열어 접속구 내부의 무두볼트를 풀다음 케이블 단말부를 케이블입출구에 삽입하고 렌치공구를 사용하여 무두볼트를 충분히 조여줍니다.
(단, 6sq이하 전선을 접속시는 침부된 스템에 탈피된 전선을 넣어 압착공구로 압착후, 충분히 조이고 전선을 당겨서 조임을 확인합니다.) [그림 1,2참조]
- 5) 케이블 패킹을 케이블 입출구에 밀어 넣은 다음 끝까지 밀착시켜줍니다.

표 1



케이블입출구	접속케이블
L1	인입 전압측
N1	인입 접지(중성)측
L2	인출 전압측
N2	인출 접지(중성)측

표 2



심선수	CV케이블크기(mm ²)	절단부
1C	4	①
	6 ~ 16	②
2C	25 ~ 35	③
	4~16	①
	25 ~ 35	②

그림 1

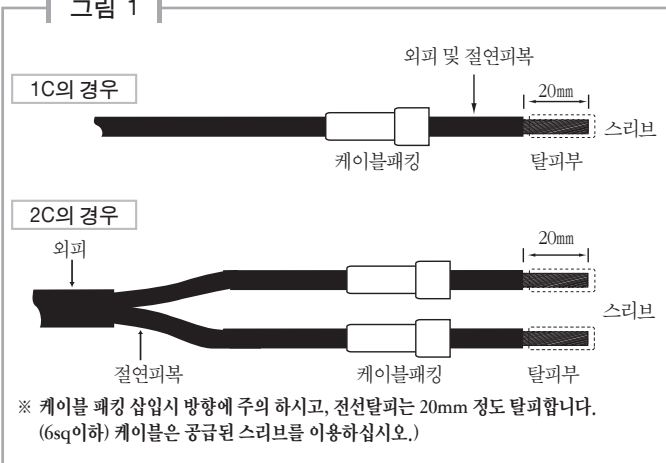


그림 2

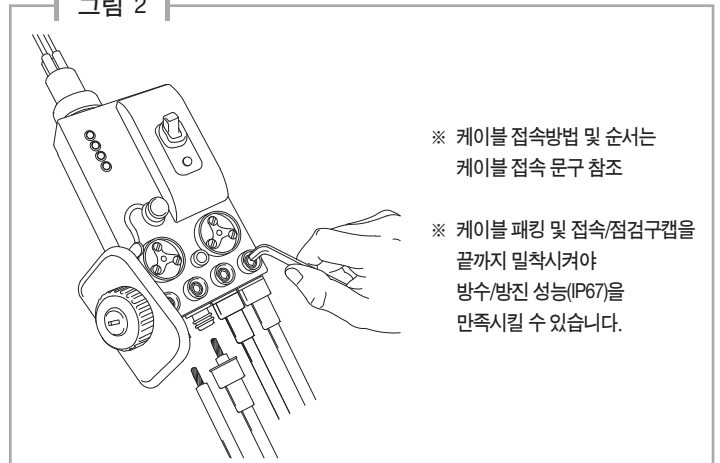
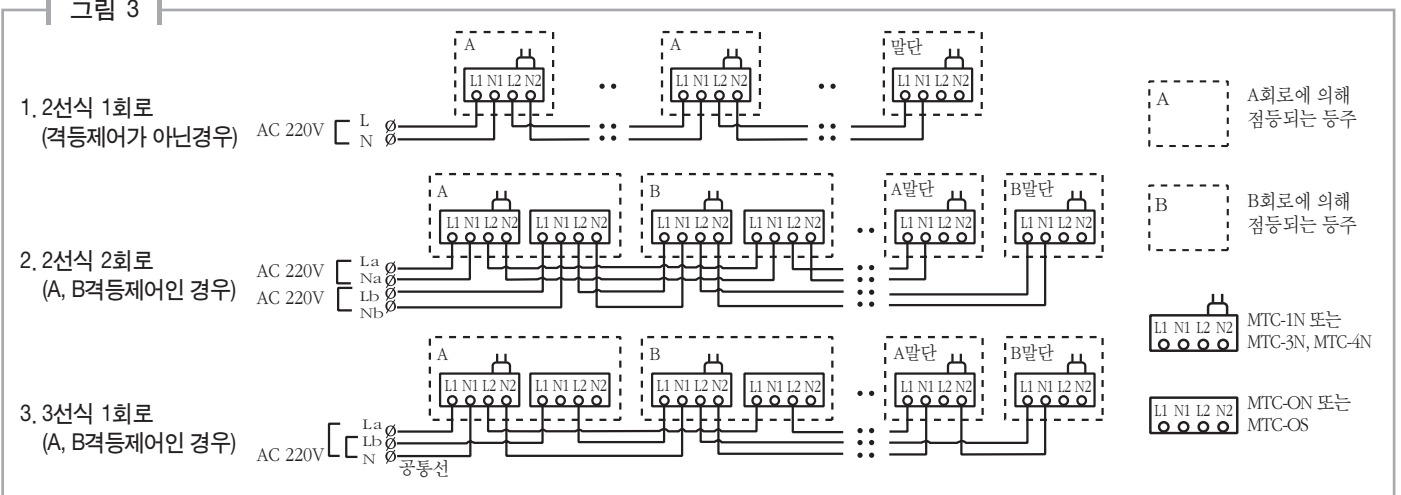


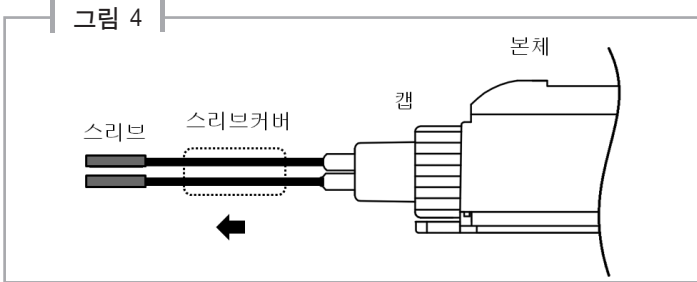
그림 3



● 안정기측 리드선접속

- ① 멀티콘의 안정기측 전선 끝단에 연결된 슬리브는 안정기의 전선을 끼우고 압착공구로 압착한후 패킹을 슬리브가 안보이도록 슬리브커버를 올려 주십시오.
(슬리브가 패킹의 중앙부에 위치하는 것이 방수 효과를 만족시킬 수 있습니다.)

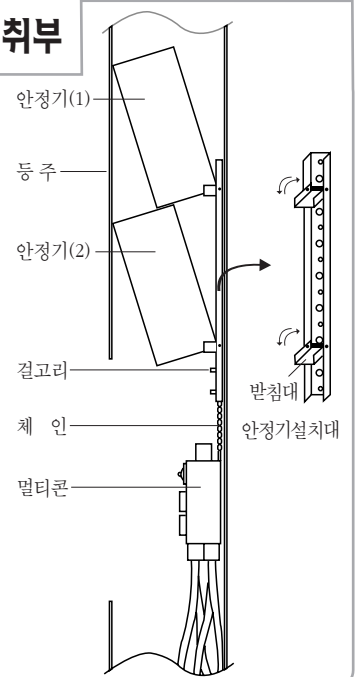
※ 2등용의 경우 별도주문에 한함



● 안정기 설치 및 멀티콘 취부

- ① 안정기를 설치할 경우 안정기 설치대를 등주내부의 안정기 고리에 걸어줍니다.
- ② 안정기를 안정기 점검구를 통하여 위로 밀어 올리면 안정기 설치대의 받침대가 회전하여 접혔다가 완전히 들어 올리면 "찰카닥" 소리를 내며 내려온다. 이때 안정기를 내려놓으면 안정기는 받침대 위에 저절로 설치됩니다.
- ③ 멀티콘은 안정기 설치대에 부착된 걸고리에 체인을 적당한 길이로 조정하여 걸어 줍니다.

"안정기 설치대는 별도구매"



● 누전차단기 교체 (MTC-3S)

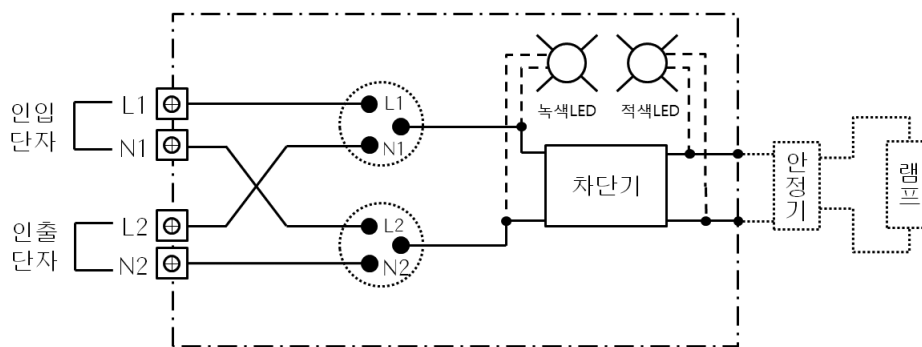
- ① 차단기 고장으로 교체하고자할 때는 내장된 차단기와 동일한 제품으로 준비합니다.
- ② 커버를 해제할 때는 드라이버(전동드라이버 사용금지)를 사용하여 볼트를 풀어줍니다.
- ③ 차단기교체 후 커버 조립시에는 본체와 커버사이에 틈이 없도록 볼트를 충분히 조여줍니다.(볼트크기와 모양에 주의)

● 누전차단기 조작 및 시험 (MTC-3S)

- ① 누전차단기의 개폐조작은 누전차단기 손잡이를 "ON" 위치와 "OFF" 위치로 이동하여 개폐하며 1차측에 전원이 입력된 상태 (전원표시램 "점등")에서 누전차단기를 투입한후 테스트버튼을 눌러 누전 차단기가 작동되는지 확인합니다.

● 절연저항 측정

- ① 점검구 캡을 열어 회로를 분리한 후 점점에 절연저항 측정기의 리드를 접속하여 선로의 절연저항을 측정합니다.



L1 : 인입 전압측단자
N1 : 인입 접지(중성)측단자
L2 : 인출 전압측단자
N2 : 인출 접지(중성)측단자

주의사항

- 메가테스터를 사용하여 절연저항을 측정할 경우 취급설명서를 반드시 참조하시기 바랍니다.
- 점검구 캡을 열거나 닫을 때에는 전원이 인가되지 않은 상태에서 행하여 주십시오. 전원이 인가된 상태에서 캡을 열면 위험 할 수 있습니다.
- 점검구 캡과 케이블 접속구 캡이 열린 상태에서는 절대 사용하지 마십시오.
- 점검구 캡과 케이블 접속구 캡안으로 손가락을 넣거나 이물질이 들어 가지 않도록 주의하여 주십시오.
- 정격전류의 150% 정도의 부하로 과부하 차단시험을 하십시오.



(주)두리계전
Duri Electric & Instrument Co., Ltd

T 031 943 5500 F 031 943 4217 H www.duri21.co.kr
경기도 파주시 오도동 17-4 우)413-832
(경기도 파주시 교하로 1205번길 44-7)