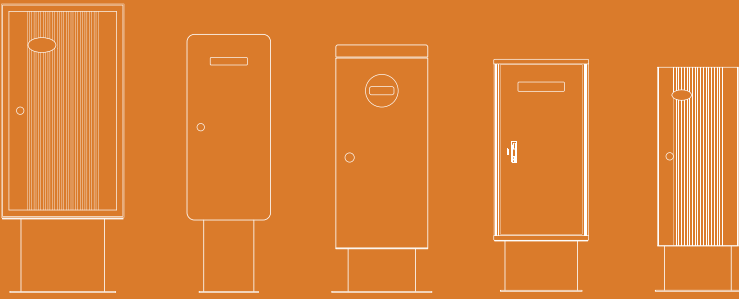


ORIGINAL VARIETY LINE UP



가로등 자동점멸기

OUTDOOR LIGHT CONTROLLER

가로등자동점멸기 어떤 선택기준을 가지고 계십니까?



LINEUP



다양한 용도의 제품라인업

조명용 분전함어 사용되는 곳은 가로등뿐 아니라 공원등, 경관조명, 고가도로와 같이 다양합니다. 단순히 디자인뿐 아니라 사용자의 사용목적에 맞는 다양한 제품을 구비하고 있습니다.

SERVICE



실적과 철저한 사후관리

창사이래 오직 조명용 전기자재생산에 매진해왔습니다. 제품생산과 판매를 뛰어넘어 철저한 사후관리가 바탕이 되었기에 지금까지는 전국적인 실적을 달성할 수 있었습니다.

D.CON-N

나라강터
식별번호 22006305

디콘N-시리즈

디콘N은 가장 효율적인 규격과 동시에, 도시미관과 공공디자인에 적합한 심플한 외관을 구현한 제품입니다. 프레임을 두르는 요철문양과 도어부를 일치화시켜 중첩된 레이어의 디자인을 표현한 네오스2는 최근의 공공디자인의 방향성에 가장 부합하는 공공디자인형 제품입니다.



지주형 (TS)



자립형 (TD)

PRODUCTS FEATURE

공공디자인 가이드 반영

불필요한 장식적인 요소를 없애고 용적을 최소화하였으며, 모서리의 곡면처리하여 보행환경을 개선하였습니다.



ROUND EDGE

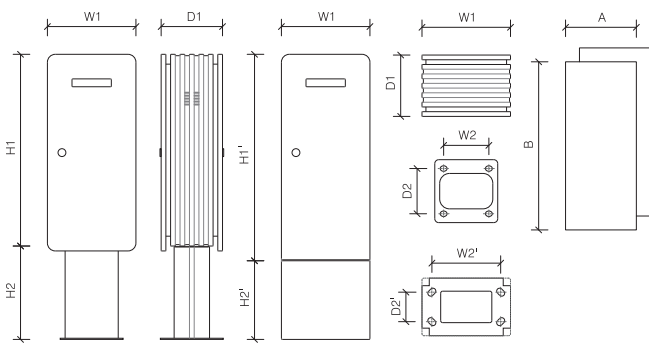


다양한 파생형 LINE-UP

도로에 맞는 지주형, 공원녹지에 적합한 자립형과 확장형까지 목적에 맞는 다양한 파생모델을 제공합니다.



DRAWING



SPECIFICATION

형식명	구분	사양		
N series (TS, TL)	전격전압	단상2선 AC 220(V)	3상4선 AC220/380(V)	
	전격전류	50(A), 100(A)		
	표준분기회로수	2~6 회로 (TS)	4~12 회로 (TL)	
	재질	도어	스테인리스 스틸 (STS304)	
		프레임	알루미늄 압출 (AL6063)	
	형식	외함	자립형 (TS,TL)	지주형 (TS,TL)
		개폐	전후면개폐, 양면취부	
	안전센서	수위검출기, 선로측정기(옵션), 기온기센서(옵션)		
	보호등급	IP44		
	SPD최대방전전류	40kA		
추천용도	도로조명, 공원조명			

MODEL & DIMENSION

모델명	구분	함체	지주	취부공간		
지주 중형 (TS type)	H1	970	H2	600, 800	A	360
	W1	450	W2 * D2	230 * 230	B	855
	D1	310			구성	2(양면)
지주 대형 (TL type)	H1	1220	H2	300, 500	A	450
	W1	570	W2 * D2	230 * 230	B	1050
	D1	310			구성	2(양면)
자립형 (TD type)	H1	1050	H2'	400	A	360
	W1	450	W2' * D2'	350 * 150	B	855
	D1	310			구성	2(양면)

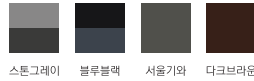
(단위 mm)

D.CON-A

나라장터
식별번호 22128239

디콘 A-시리즈

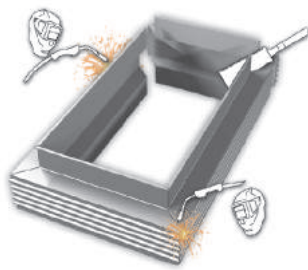
디콘A는 대용량 회로구성과 확장성이 용이한 고급형 분전함입니다. 프레임형 금형 구조로 압출제작하기 때문에 타사 유사제품과는 비교할 수 없는 견고성과 내구성을 자랑합니다. 특히 다회로 구성이 필요한 경관조명시설이나 IT기기 증설이 요구하는 곳에 적합합니다.



PRODUCTS FEATURE

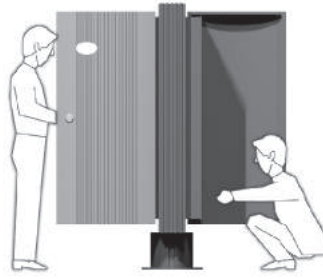
오리지널 알루미늄 프레임구조

국내최초로 분전함 전체를 초대형 알루미늄프레임 구조로 만든 제품입니다. 당사 직접생산으로 타 유사제품은 따라올수 없는 퀄리티를 자랑합니다.

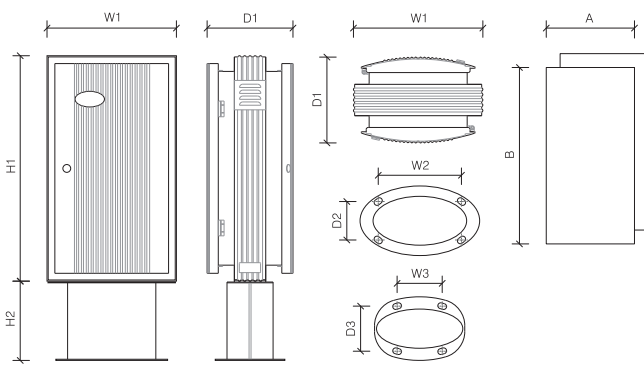


양면개폐구조로 효율성 극대화

앞뒤로 개폐가 가능한 구조로 제작되어 한정된 공간에 최대의 취부공간을 확보하였습니다. (특허실용신안)



DRAWING



SPECIFICATION

형식명	구분	사양		
A series (AS, AL)	전격전압	단상2선 AC 220(V)	3상4선 AC220/380(V)	
	전격전류	50(A), 100(A)		
	표준분기회로수	2~10 회로 (AS)	4~12 회로 (AL)	
	재질	도어	알루미늄 압출 (Al6063)	
		프레임	알루미늄 압출 (Al6063)	
	형식	외함	자립형 (AS,AL)	
		개폐	전후면개폐, 양면취부	
	안전센서	수위검출기, 선로측정기(옵션), 기울기센서(옵션)		
	보호등급	IP44		
	SPD최대방전전류	40kA		
추천용도	도로조명, 다구간 경관조명			

MODEL & DIMENSION

모델명	구분	함체		지주		취부공간	
A series	중형 (AS type)	H1	1050	H2	500, 700	A	360
		W1	660	W2 * D2	400*185	B	855
		D1	438	W3 * D3	230*230	구성	2(양면)
A series	대형 (AL type)	H1	1300	H2	300, 500	A	450
		W1	660	W2 * D2	400*185	B	1050
		D1	438	W3 * D3	230*230	구성	2(양면)

(단위 mm)

검증된 디자인과 경제적인 선택

D.CON-M

나라광터
식별번호 22128240

디콘 M-시리즈

디콘M은 콤팩트사이즈의 소형 분전함으로 공원등, 보안등과 같은 소규모 조명환경에 적합한 제품입니다. 심플하면서도 기능적인 디자인으로 산업통상부 굿디자인(GD) 우수상을 수상한 검증된 디자인에 경제적 선택의 기회를 함께 드립니다.



단문형



서울기와 머드그레이 다크브라운



양문형

PRODUCTS FEATURE

창의적 기능의 디자인

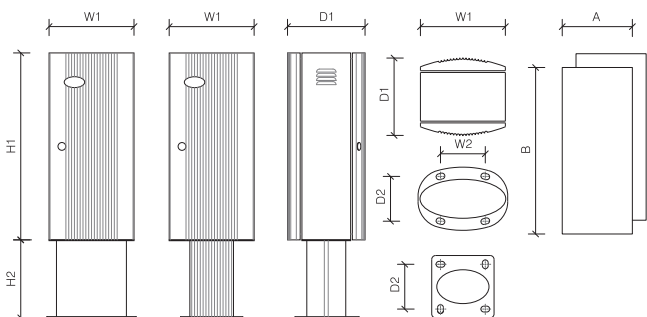
구조적인 견고함과 슬림한 느낌을 주는 압출무늬로 표현한 외부디자인으로 산업통상부 굿디자인(GD) 우수상을 수상한 제품입니다.

목적에 맞는 합리적 선택

소규모목적에 맞는 다양한 크기와 예산에 맞는 경제적인 선택이 폭이 가능합니다.



DRAWING



SPECIFICATION

형식명	구분	사양		
M series (MS, ML)	전격전압	단상2선 AC 220(V)	3상4선 AC220/380(V)	
	전격전류	50(A), 100(A)		
	표준분기회로수	2~6 회로 (MS)	4~12 회로 (ML)	
	재질	도어	알루미늄 압출 (Al6063)	
		프레임	스테인리스 스틸 (STS304)	
	형식	외함	지주형 (MS,ML)	
		개폐	전후면개폐, 단면,양면취부	
	안전센서	수위검출기		
	보호등급	IP44		
	SPD최대방전전류	40kA		
추천용도	공원조명, 협소한공간			

MODEL & DIMENSION

모델명	구분	함체	지주	취부공간			
M series	소형 (MS type)	H1	800	H2	600, 800	A	360
		W1	436	W2 * D2	230 * 230	B	675
		D1	395			구성	2(양면)
	중형 (ML type)	H1	960	H2	500, 500	A	360
		W1	436	W2 * D2	230 * 230	B	855
		D1	395			구성	2(양면)

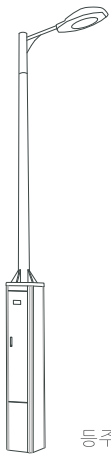
(단위 mm)

D.CON-P

나라장터
식별번호 22768760

디콘P-시리즈

디콘P는 가로등주와 일체화되어 있는 가로등분전함입니다. 특히 구조부가 별도로 내장되어 있는 사각형태의 제품으로 독립적인 개폐가 가능하여 양면, 상하취부가 가능합니다. 등주일체형 분전함은 거리의 지장물을 최소화하여 보도환경을 개선하는데 적합합니다.



등주일체형 설치

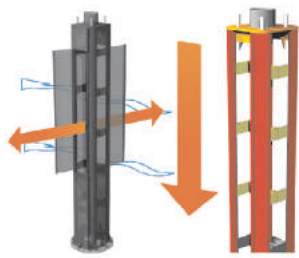
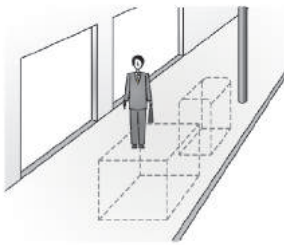


PRODUCTS FEATURE

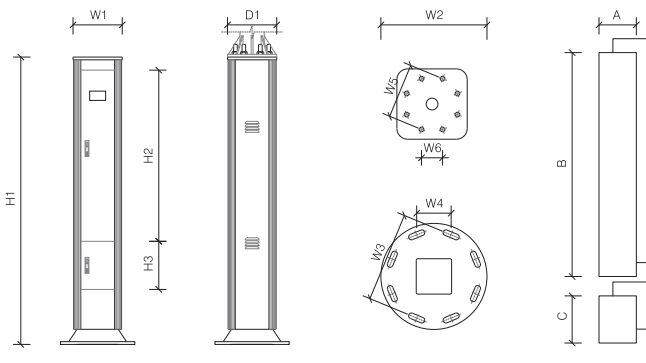
가로의 지장물을 비울 수 있는 제안 구조프레임을 내장한 양개형 분전함

유사시 설물을 통합, 지장시설물의 설치를 최소화하여 보행자의 보행환경을 개선하고 쾌적한 공간을 창출할 수 있습니다.

사각의 형태로 사공간을 최소화하였고, 별도의 내부구조프레임으로 양면, 상하개폐 등 다양한 취부가 가능합니다.



DRAWING



SPECIFICATION

형식명	구분	사양	
P series (XD)	전격전압	단상2선 AC 220(V)	
	전격전류	50(A), 100(A)	
	표준분기회로수	2~5 회로	
	재질	도어	스테인리스 스틸 (STS304)
		프레임	스틸 (Ss400)
	형식	외함	등주일체형
		개폐	양면개폐, 양면상하취부
	안전센서	수위검출기	
	보호등급	IP44	
	SPD최대방전전류	40kA	
추천용도	협소인도, 경관개선지역		

MODEL & DIMENSION

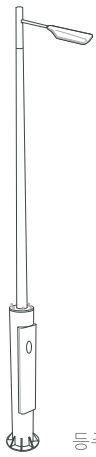
모델명	구분	함체	상하연결부	취부공간	
P series	등주일체형 (XP type)	H1	2050	W2 540	A 190
		H2	1250	W3 458	B 1140
		H3	350	W4 175	C 240
		W1	358	W5 280	구성 4(양면)
		D1	358	W6 107	

(단위 mm)

D.CON-V

디콘V-시리즈

디콘V는 가로등주와 일체화되어 있는 가로등분전함입니다. 내부의 분전반이 삽입-분리되는 구조로 설치가 용이하며, 유지관리가 용이합니다. 자연스러운 원통형의 등주일체형 분전함은 거리의 지장물을 없애 보도환경을 개선하는데 적합합니다.



등주일체형 설치

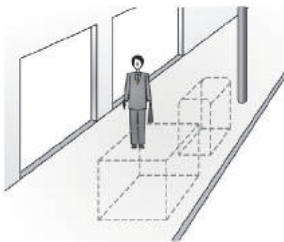


PRODUCTS FEATURE

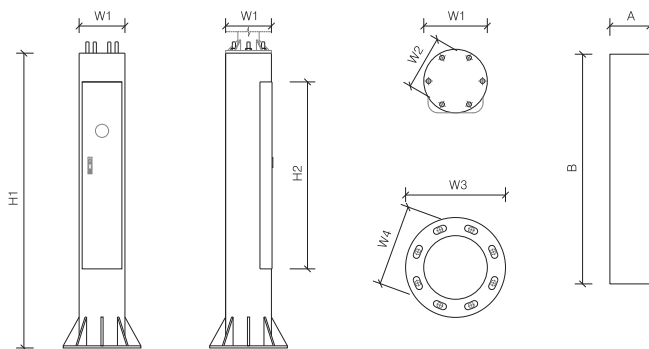
가로의 지장물을 비울 수 있는 제안 분전반 분리구조의 원통형 분전함

유사시설물을 통합, 지장시설물의 설치를 최소화하여 보행자의 보행환경을 개선하고 쾌적한 공간을 창출할 수 있습니다.

내부 분전반이 별도 인출입이 가능하여 등주공사와 별도시공이 가능할 뿐만 아니라, 사고발생 시 신속한 개별교체가 가능합니다.



DRAWING



SPECIFICATION

형식명	구분	사양	
V series (VP)	전격전압	단상2선 AC 220(V)	
	전격전류	50(A), 100(A)	
	표준분기회로수	2~4 회로	
	재질	도어	스테인리스 스틸 (STS304)
		프레임	스테인리스 스틸 (STS304)
	형식	외함	등주일체형
		개폐	전면개폐, 단면삽입형
	안전센서	수위검출기	
	보호등급	IP44	
	SPD최대방전전류	40kA	
추천용도	협소인도, 경관개선키역		

MODEL & DIMENSION

모델명	구분	함체	상하연결부		취부공간		
V series	등주일체형 (VP type)	H1	2050	W2	270	A	240
		H2	1300	W3	500	B	1200
		W1	318	W4	410	구성	1(단면)

(단위 mm)

본 카다로그는 예고없이 변경될 수 있음

Light For Sharing

 **하나인더스트리**

인천광역시 계양구 장제로863번길 40 106호
T. 070 4079 5901 F. 0505 489 5901